

PIATTAFORMA CINGOLATA HINOWA "14.72"

Altezza di lavoro Mt. 13,90

La piattaforma Hinowa 14.72 è l'innovativa piattaforma cingolata leggera e compatta.

Pesando solo kg. 1.380 può essere trasportata con un mezzo patente B ed è la macchina di riferimento della categoria nel mercato italiano.

CARATTERISTICHE GENERALI

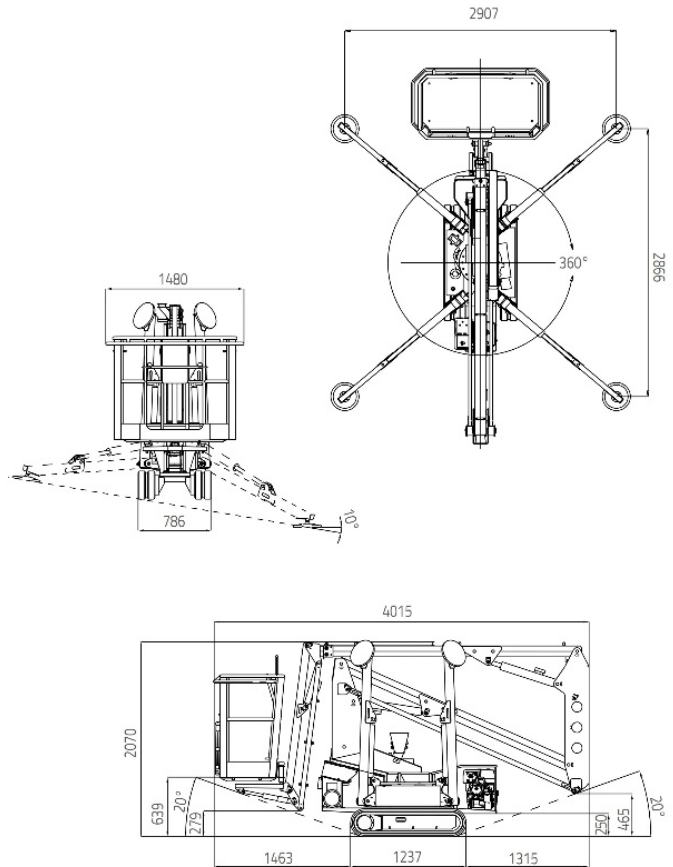
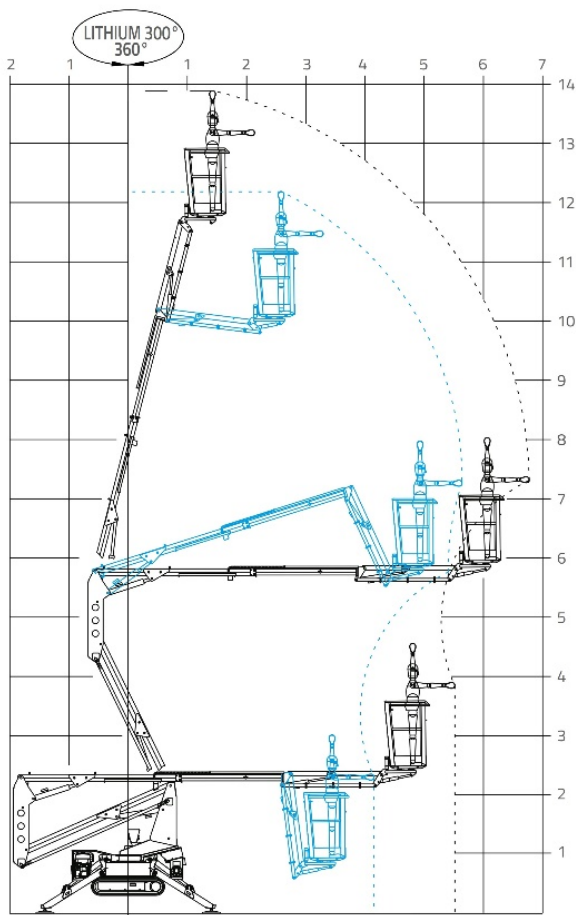
	Specifiche	
Altezza massima di lavoro	Mt. 13,90	
Altezza massima piano di calpestio	Mt. 12,25	
Portata massima	Kg. 120-200	
Lunghezza totale	mm. 4.010	
Larghezza con navicella	mm. 1.480	
Altezza	mm. 2.070	
Peso per trasporto	Kg. 1.490	
Sbraccio max orizzontale	mm. 6.760	
Patente di guida richiesta	N.A.	

VERSATILITÀ

1	Alte prestazioni
2	Facilità di funzionamento
3	Manovrabilissima
4	Dimensioni contenute

ACCESSORI DISPONIBILI

	N.A.
	N.A.
	N.A.
	N.A.



12,25 m



5,92 m



4,01 m



3,79 m



2,07 m



786 mm



1335x690xh.1100 mm



16°/28,7%



1398kg / 3082,06 lb
1490kg / 3284,88 lb Lithium-ion



Honda IGX270 - 8,4 CV - 3600rpm
Honda IGX390 - 11,7 CV - 3600rpm
Hatz 1B30 "HD Autorev system"
7,3 CV - 3600rpm



2,2kW-230V-50Hz
2,2kW-110V-50Hz

13,90 m

6,76 m



Honda I - 1,3 km/h
II - 1,3-2,6 km/h
OPZIONALE - OPTIONNEL
Hatz I - 1,5 km/h
II - 1,5-3 km/h
OPZIONALE - OPTIONNEL



1200 daN - 1,7 daN/cm²



2907 x 2866mm



STABILIZZAZIONE E
DESTABILIZZAZIONE
AUTOMATICA IIS DI SERIE
STABILISATION ET
DESTABILISATION
AUTOMATIQUE IIS DE SÉRIE



FILOCOMANDO
FIL COMMANDE



GPRS-GPS



R.A.H.M.



Pacco batterie al litio 4,8kWh
Conjunto de baterías
de litio 4,8kWh
OPZIONALE - OPTIONNEL